

## KS – Kotwa stalowa (pierścieniowa)



Do stosowania w: betonie, skale, kamieniu naturalnym.

Index	Nazwa	Wymiary	Opk.	Cena 100 szt. (netto)
1007-0105	KS	6 x 45	200	<b>38,50</b>
1007-0110	KS	6 x 60	200	<b>44,60</b>
1007-0115	KS	6 x 120	100	<b>66,90</b>
1007-0120	KS	8 x 50	100	<b>63,50</b>
1007-0125	KS	8 x 75	100	<b>72,80</b>
1007-0130	KS	8 x 90	50	<b>78,80</b>
1007-0135	KS	8 x 100	50	<b>82,30</b>
1007-0140	KS	8 x 120	50	<b>90,90</b>
1007-0145	KS	10 x 60	50	<b>89,40</b>
1007-0150	KS	10 x 80	50	<b>100,40</b>
1007-0155	KS	10 x 90	50	<b>104,00</b>
1007-0160	KS	10 x 120	25	<b>129,60</b>
1007-0165	KS	10 x 140	25	<b>160,40</b>
1007-0170	KS	12 x 75	50	<b>130,00</b>
1007-0175	KS	12 x 90	50	<b>140,50</b>
1007-0180	KS	12 x 100	50	<b>150,00</b>
1007-0185	KS	12 x 130	25	<b>171,50</b>
1007-0190	KS	12 x 160	25	<b>213,70</b>
1007-0195	KS	12 x 180	20	<b>222,40</b>
1007-0200	KS	16 x 90	25	<b>271,40</b>
1007-0205	KS	16 x 125	25	<b>316,90</b>
1007-0210	KS	16 x 145	25	<b>339,50</b>
1007-0215	KS	16 x 165	20	<b>363,50</b>
1007-0220	KS	16 x 180	20	<b>387,40</b>
1007-0225	KS	16 x 220	10	<b>468,70</b>
1007-0230	KS	20 x 160	10	<b>564,60</b>
1007-0235	KS	20 x 200	10	<b>682,60</b>
1007-0240	KS	20 x 280	10	<b>837,90</b>



Do stosowania w: betonie, skale, kamieniu naturalnym, cegle pełnej.

## CSLR – Kotwa Stalowa Rozporowa

Index	Nazwa	Wymiary	Opk.	Cena 100 szt. (netto)
2000-5105	CSLR	8 x 45	100	<b>39,00</b>
2000-5110	CSLR	8 x 65	50	<b>52,00</b>
2000-5115	CSLR	8 x 85	50	<b>63,00</b>
2000-5120	CSLR	10 x 50	50	<b>69,00</b>
2000-5125	CSLR	10 x 60	50	<b>74,00</b>
2000-5130	CSLR	10 x 80	50	<b>78,00</b>
2000-5135	CSLR	10 x 100	25	<b>108,00</b>
2000-5140	CSLR	12 x 60	25	<b>110,00</b>
2000-5145	CSLR	12 x 75	25	<b>123,00</b>
2000-5150	CSLR	12 x 100	20	<b>157,00</b>
2000-5155	CSLR	12 x 130	20	<b>202,00</b>
2000-5160	CSLR	16 x 110	10	<b>216,00</b>
2000-5165	CSLR	16 x 150	10	<b>295,00</b>
2000-5170	CSLR	20 x 110	5	<b>492,00</b>
2000-5175	CSLR	20 x 150	5	<b>561,00</b>

## SLR – Śrubowy Łącznik Rozporowy



Do stosowania w: betonie, skale, kamieniu naturalnym.

Index	Nazwa	Wymiary	Opk.	Cena 100 szt. (netto)
2000-0105	SLR	M 6 x 60	100	<b>140,00</b>
2000-0110	SLR	M 6 x 80	100	<b>160,00</b>
2000-0115	SLR	M 6 x 100	100	<b>170,00</b>
2000-0120	SLR	M 6 x 120	100	<b>190,00</b>
2000-0125	SLR	M 6 x 150	100	<b>160,00</b>
2000-0130	SLR	M 8 x 50	50	<b>120,00</b>
2000-0135	SLR	M 8 x 60	50	<b>150,00</b>
2000-0140	SLR	M 8 x 80	50	<b>160,00</b>
2000-0145	SLR	M 8 x 100	50	<b>200,00</b>
2000-0150	SLR	M 8 x 120	50	<b>220,00</b>
2000-0155	SLR	M 8 x 150	50	<b>240,00</b>
2000-0160	SLR	M 8 x 180	25	<b>250,00</b>
2000-0165	SLR	M 8 x 210	25	<b>290,00</b>
2000-0170	SLR	M 8 x 250	25	<b>310,00</b>
2000-0175	SLR	M 8 x 300	25	<b>330,00</b>
2000-0180	SLR	M 10 x 80	25	<b>210,00</b>
2000-0185	SLR	M 10 x 100	25	<b>250,00</b>
2000-0190	SLR	M 10 x 120	25	<b>280,00</b>
2000-0195	SLR	M 10 x 150	25	<b>310,00</b>
2000-0200	SLR	M 10 x 180	25	<b>350,00</b>
2000-0205	SLR	M 10 x 210	25	<b>400,00</b>
2000-0210	SLR	M 10 x 230	20	<b>420,00</b>
2000-0215	SLR	M 10 x 250	20	<b>420,00</b>
2000-0220	SLR	M 10 x 300	20	<b>480,00</b>
2000-0225	SLR	M 12 x 80	20	<b>170,00</b>
2000-0230	SLR	M 12 x 100	20	<b>320,00</b>
2000-0235	SLR	M 12 x 120	20	<b>330,00</b>
2000-0240	SLR	M 12 x 140	20	<b>350,00</b>
2000-0245	SLR	M 12 x 160	20	<b>410,00</b>
2000-0250	SLR	M 12 x 180	20	<b>450,00</b>
2000-0255	SLR	M 12 x 210	20	<b>440,00</b>
2000-0260	SLR	M 12 x 240	10	<b>540,00</b>
2000-0265	SLR	M 12 x 250	10	<b>370,00</b>
2000-0270	SLR	M 12 x 260	10	<b>580,00</b>
2000-0275	SLR	M 12 x 300	10	<b>630,00</b>
2000-0280	SLR	M 16 x 120	10	<b>490,00</b>
2000-0285	SLR	M 16 x 140	10	<b>580,00</b>
2000-0290	SLR	M 16 x 160	10	<b>650,00</b>
2000-0295	SLR	M 16 x 180	10	<b>680,00</b>
2000-0300	SLR	M 16 x 200	10	<b>710,00</b>



## TKS – Tuleja Stalowa

Index	Nazwa	Wymiary	Opk.	Cena 100 szt. (netto)
2100-1005	TKS	M 6	100	<b>31,60</b>
2100-1010	TKS	M 8	50	<b>41,00</b>
2100-1015	TKS	M 10	50	<b>52,40</b>
2100-1020	TKS	M 12	25	<b>97,90</b>
2100-1025	TKS	M 16	25	<b>213,00</b>

Do stosowania w: betonie, skale, kamieniu naturalnym.



## TKM – Tuleja Mosiężna

Index	Nazwa	Wymiary	Opk.	Cena 100 szt. (netto)
2100-1105	TKM	M 6	100	<b>34,90</b>
2100-1110	TKM	M 8	50	<b>55,00</b>
2100-1115	TKM	M 10	50	<b>91,80</b>
2100-1120	TKM	M 12	25	<b>165,20</b>

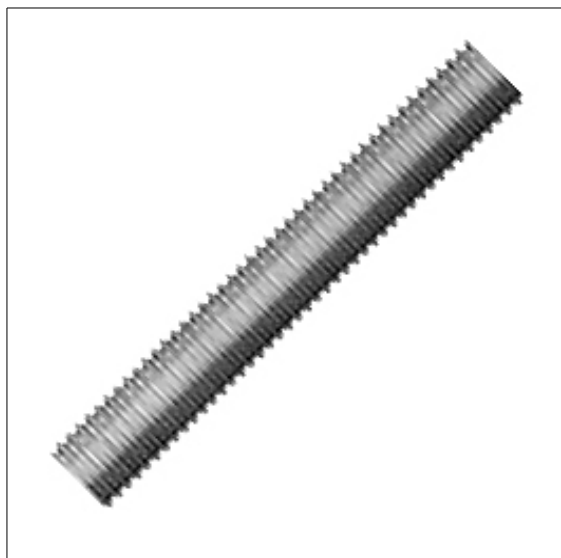
Do stosowania w: betonie, skale, kamieniu naturalnym, cegle pełnej.



## JHS – złączka pręta gwintowanego

Index	Nazwa	Wymiary	Opk.	Cena 100 szt. (netto)
2100-1205	JHS	M 6 x 25	100	<b>29,30</b>
2100-1210	JHS	M 8 x 25	50	<b>33,00</b>
2100-1215	JHS	M 10 x 30	50	<b>55,00</b>
2100-1220	JHS	M 12 x 40	50	<b>82,60</b>
2100-1225	JHS	M 16 x 50	25	<b>174,40</b>

## PG – pręt gwintowany – 1m & 2m



Index	Nazwa	Wymiary	Opk.	Cena 100 szt. (netto)
1003-0105	PG	6 x 1000	50	<b>120,00</b>
1003-0110	PG	8 x 1000	50	<b>160,00</b>
1003-0115	PG	10 x 1000	25	<b>250,00</b>
1003-0120	PG	12 x 1000	25	<b>350,00</b>
1003-0125	PG	14 x 1000	25	<b>510,00</b>
1003-0130	PG	16 x 1000	5	<b>640,00</b>
1003-0135	PG	20 x 1000	5	<b>1120,00</b>
1003-0140	PG	24 x 1000	5	<b>1610,00</b>
1003-0205	PG	6 x 2000	50	<b>210,00</b>
1003-0210	PG	8 x 2000	50	<b>360,00</b>
1003-0215	PG	10 x 2000	25	<b>570,00</b>
1003-0220	PG	12 x 2000	25	<b>790,00</b>
1003-0225	PG	14 x 2000	25	<b>1130,00</b>
1003-0230	PG	16 x 2000	5	<b>1450,00</b>
1003-0235	PG	20 x 2000	5	<b>2220,00</b>
1003-0240	PG	24 x 2000	5	<b>3550,00</b>
1003-0245	PG	30 x 2000	5	<b>5480,00</b>



## LSM – Łącznik Szybkiego Montażu (poliprop.)

Index	Nazwa	Wymiary	Opk.	Cena 100 szt. (netto)
1001-0015	LSM	6 x 40	100	<b>4,40</b>
1001-0025	LSM	6 x 60	100	<b>6,20</b>
1001-0035	LSM	6 x 80	100	<b>9,50</b>
1001-0045	LSM	8 x 60	100	<b>11,00</b>
1001-0050	LSM	8 x 80	100	<b>14,60</b>
1001-0055	LSM	8 x 100	100	<b>17,50</b>
1001-0060	LSM	8 x 120	100	<b>22,60</b>
1001-0065	LSM	8 x 140	100	<b>24,90</b>

Do stosowania w pełnych materiałach budowlanych.



## LSM – Łącznik Szybkiego Montażu (specjalny)

Index	Nazwa	Wymiary	Opk.	Cena 100 szt. (netto)
1001-9045	LSM-S	8 x 60 M8	100	<b>39,00</b>

Do stosowania w pełnych materiałach budowlanych.



## LSM – Łącznik Szybkiego Montażu (kołnierz)

Index	Nazwa	Wymiary	Opk.	Cena 100 szt. (netto)
1001-8005	LSM-K	6 x 40	100	<b>4,40</b>
1001-8010	LSM-K	6 x 60	100	<b>6,20</b>
1001-8015	LSM-K	6 x 80	100	<b>9,50</b>

Do stosowania w pełnych materiałach budowlanych.



## ZNAL – Kołek zbijany metalowy (ZnAl)

Index	Nazwa	Wymiary	Opk.	Cena 100 szt. (netto)
1001-9105	ZNAL	6 x 40	100	<b>21,80</b>
1001-9110	ZNAL	6 x 50	100	<b>29,60</b>
1001-9115	ZNAL	6 x 65	100	<b>37,40</b>

Do stosowania w: betonie, kamieniu naturalnym i cegle pełnej.



## DNA – Kołek zbijany metalowy (stalowy)

Index	Nazwa	Wymiary	Opk.	Cena 100 szt. (netto)
1001-9305	DNA	6 x 35	100	<b>29,60</b>
1001-9310	DNA	6 x 65	100	<b>48,60</b>

Do stosowania w: betonie, kamieniu naturalnym i cegle pełnej.



## PDX+ kołki długie z wkrętem (łeb PZ)

Index	Nazwa	Wymiary	Opk.	Cena 100 szt. (netto)
1105-0005	PDX +	8 x 100	50	<b>37,00</b>
1105-0010	PDX +	8 x 120	50	<b>43,00</b>
1105-0015	PDX +	8 x 135	50	<b>49,00</b>
1105-0020	PDX +	8 x 160	50	<b>66,00</b>
1105-0025	PDX +	10 x 100	50	<b>48,00</b>
1105-0030	PDX +	10 x 115	50	<b>57,00</b>
1105-0035	PDX +	10 x 135	50	<b>66,00</b>
1105-0040	PDX +	10 x 160	50	<b>76,00</b>

Do stosowania w pełnych materiałach budowlanych.



## PDX KL kołki długie z wkrętem (łeb pod klucz)

Index	Nazwa	Wymiary	Opk.	Cena 100 szt. (netto)
1105-1005	PDX-KL	10 x 80	50	<b>45,00</b>
1105-1010	PDX-KL	10 x 100	50	<b>51,00</b>
1105-1015	PDX-KL	10 x 115	50	<b>62,00</b>
1105-1020	PDX-KL	10 x 135	50	<b>69,00</b>
1105-1025	PDX-KL	10 x 160	50	<b>85,00</b>

Do stosowania w pełnych materiałach budowlanych.



## PSX + kołki długie z wkrętem (łeb PZ) z wydłużoną strefą rozpierania

Index	Nazwa	Wymiary	Opk.	Cena 100 szt. (netto)
1105-3005	PSX +	8 x 100	50	<b>38,00</b>
1105-3010	PSX +	8 x 120	50	<b>45,00</b>
1105-3015	PSX +	10 x 100	50	<b>49,00</b>
1105-3020	PSX +	10 x 115	50	<b>58,00</b>
1105-3025	PSX +	10 x 135	50	<b>66,00</b>
1105-3030	PSX +	10 x 160	50	<b>77,00</b>

Do stosowania w pełnych materiałach budowlanych a także: GAZOBETONIE, PUSTAKACH i CEGLE DZIURAWCE.



## PSX KL kołki długie z wkrętem (łeb pod klucz) z wydłużoną strefą rozpierania

Index	Nazwa	Wymiary	Opk.	Cena 100 szt. (netto)
1105-4005	PSX KL	10 x 80	50	<b>45,00</b>
1105-4010	PSX KL	10 x 100	50	<b>52,00</b>
1105-4015	PSX KL	10 x 115	50	<b>62,00</b>
1105-4020	PSX KL	10 x 135	50	<b>70,00</b>
1105-4025	PSX KL	10 x 160	50	<b>86,00</b>

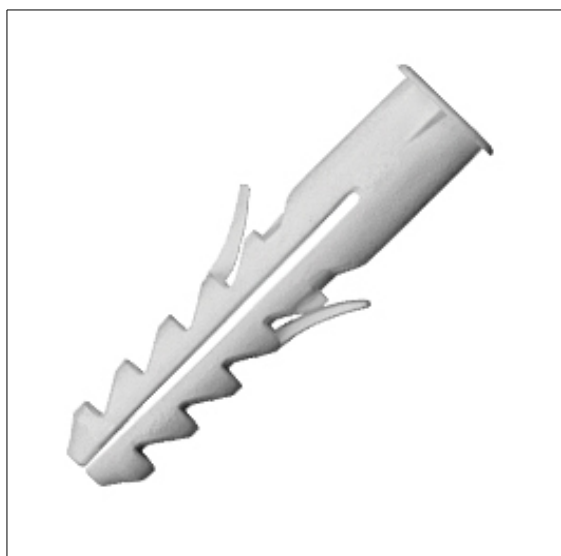
Do stosowania w pełnych materiałach budowlanych a także: GAZOBETONIE, PUSTAKACH i CEGLE DZIURAWCE.



## KRP – Kołek Rozporowy Pętłacy – wszechstronny

Index	Nazwa	Wymiary	Opk.	Cena 100 szt. (netto)
1011-0105	KRP	6	200	<b>3,30</b>
1011-0110	KRP	8	100	<b>7,20</b>
1011-0112	KRP	10	50	<b>11,90</b>

Do stosowania w pełnych materiałach budowlanych a także: GAZOBETONIE, PUSTAKACH i CEGLE DZIURAWCE, G/K.



## GUEX – koszulka kołka rozporowego (polipropylen)

Index	Nazwa	Wymiary	Opk.	Cena 100 szt. (netto)
1011-5105	GUEX	6 x 32	200	<b>1,40</b>
1011-5110	GUEX	8 x 40	200	<b>2,30</b>
1011-5115	GUEX	10 x 50	100	<b>4,40</b>
1011-5120	GUEX	12 x 60	50	<b>6,60</b>
1011-5125	GUEX	14 x 75	50	<b>10,50</b>

Do stosowania w pełnych materiałach budowlanych.





## GUEX (n) – koszulka kołka rozporowego - (nylon)

Index	Nazwa	Wymiary	Opk.	Cena 100 szt. (netto)
1011-7100	GUEX (n)	5 x 25	200	<b>2,50</b>
1011-7105	GUEX (n)	6 x 32	200	<b>2,50</b>
1011-7110	GUEX (n)	8 x 40	200	<b>3,90</b>
1011-7115	GUEX (n)	10 x 50	100	<b>7,00</b>
1011-7120	GUEX (n)	12 x 60	50	<b>12,50</b>
1011-7125	GUEX (n)	14 x 75	50	<b>22,60</b>

Do stosowania w pełnych materiałach budowlanych.



## GUEX + Kołek rozporowy z wkrętem – łeb Pz (polipropylen)

Index	Nazwa	Wymiary	Opk.	Cena 100 szt. (netto)
1002-0005	GUEX+	6 (4x35)	100	<b>3,10</b>
1002-0020	GUEX+	6 (4x50)	100	<b>3,90</b>
1002-0105	GUEX+	8 (5x45)	100	<b>5,60</b>
1002-0115	GUEX+	8 (5x60)	100	<b>7,00</b>
1002-0210	GUEX+	10 (6x60)	100	<b>10,80</b>
1002-0220	GUEX+	10 (6x80)	100	<b>12,60</b>

Do stosowania w pełnych materiałach budowlanych.



## GUEX KL Kołek rozporowy z wkrętem – łeb po klucz sześciokątny (polipropylen)

Index	Nazwa	Wymiary	Opk.	Cena 100 szt. (netto)
	GUEX KL	8 (5x50)	100	<b>10,50</b>
	GUEX KL	10 (6x60)	100	<b>14,00</b>
	GUEX KL	10 (6x80)	100	<b>16,40</b>
	GUEX KL	10 (6x100)	100	<b>21,00</b>
1002-0505	GUEX KL	12 (8x60)	50	<b>25,70</b>
1002-0515	GUEX KL	12 (8x80)	50	<b>30,40</b>
1002-0525	GUEX KL	12 (8x100)	50	<b>35,10</b>
1002-0530	GUEX KL	12 (8x120)	50	<b>40,50</b>

Do stosowania w pełnych materiałach budowlanych.



## GUEX HK – Kołek rozporowy z hakiem kątowym (polipropylen)

Index	Nazwa	Wymiary	Opk.	Cena 100 szt. (netto)
1002-0405	GUEX HK 6		100	<b>6,10</b>
1002-0410	GUEX HK 8		100	<b>9,70</b>
1002-0415	GUEX HK 10		100	<b>14,80</b>
1002-0420	GUEX HK 12		100	<b>28,80</b>

Do stosowania w pełnych materiałach budowlanych.



## GUEX HS – Kołek rozporowy z hakiem sufitowym (polipropylen)

Index	Nazwa	Wymiary	Opk.	Cena 100 szt. (netto)
1002-0455	GUEX HS 6		100	<b>7,40</b>
1002-0460	GUEX HS 8		100	<b>12,90</b>
1002-0465	GUEX HS 10		100	<b>20,20</b>

Do stosowania w pełnych materiałach budowlanych.



## GUEX HH – Kołek rozporowy z hakiem huśtawkowym (polipropylen)

Index	Nazwa	Wymiary	Opk.	Cena 100 szt. (netto)
1002-0700	GUEX HS 12		100	<b>79,50</b>

Do stosowania w pełnych materiałach budowlanych.



## LRMO – Łącznik Rozporowy do Mocowania Ościeżnic

Index	Nazwa	Wymiary	Opk.	Cena 100 szt. (netto)
1100-0005	LRMO	10 x 72	100	<b>32,00</b>
1100-0010	LRMO	10 x 92	100	<b>38,00</b>
1100-0015	LRMO	10 x 112	100	<b>45,00</b>
1100-0020	LRMO	10 x 132	100	<b>50,00</b>
1100-0025	LRMO	10 x 152	100	<b>56,00</b>
1100-0030	LRMO	10 x 182	50	<b>65,00</b>
1100-0035	LRMO	10 x 202	50	<b>78,00</b>

Do stosowania w pełnych materiałach budowlanych.



## WHO – Wkręt Hartowany Ocynkowany do mocowania ościeżnic (łeb 11 mm)

Index	Nazwa	Wymiary	Opk.	Cena 100 szt. (netto)
1100-0605	WHO	52	100	<b>18,70</b>
1100-0610	WHO	72	100	<b>23,40</b>
1100-0615	WHO	92	100	<b>30,40</b>
1100-0620	WHO	112	100	<b>37,40</b>
1100-0625	WHO	132	100	<b>49,10</b>
1100-0630	WHO	152	100	<b>58,50</b>
1100-0635	WHO	182	100	<b>88,90</b>
1100-0635	WHO	212	100	<b>119,30</b>

Do stosowania we wszystkich materiałach budowlanych.



## WHO – Wkręt Hartowany Ocynkowany do mocowania ościeżnic (łeb 7.5 mm)

Index	Nazwa	Wymiary	Opk.	Cena 100 szt. (netto)
1100-0705	WHO	72	100	<b>23,40</b>
1100-0710	WHO	92	100	<b>30,40</b>
1100-0715	WHO	112	100	<b>37,40</b>
1100-0720	WHO	132	100	<b>49,10</b>
1100-0725	WHO	152	100	<b>58,50</b>
1100-0730	WHO	182	100	<b>88,90</b>

Do stosowania we wszystkich materiałach budowlanych.



## TICKI N – zawiesia sufitowe z nakrętką

Index	Nazwa	Wymiary	Opk.	Cena 100 szt. (netto)
2200-0105	TICKI N	M4 x 50	100	<b>41,40</b>
2200-0110	TICKI N	M4 x 75	100	<b>53,90</b>
2200-0115	TICKI N	M5 x 75	50	<b>65,70</b>
2200-0120	TICKI N	M5 x 90	50	<b>70,70</b>

Uwaga! Na zamówienie wykonujemy dowolne długości prętów.

Do stosowania w materiałach budowlanych z pustymi przestrzeniami.



## TICKI HO – zawiesia sufitowe z hakiem otwartym

Index	Nazwa	Wymiary	Opk.	Cena 100 szt. (netto)
2200-0205	TICKI HO	M4 x 50	100	<b>52,20</b>
2200-0210	TICKI HO	M4 x 75	100	<b>57,30</b>
2200-0215	TICKI HO	M5 x 75	50	<b>75,70</b>
2200-0220	TICKI HO	M5 x 90	50	<b>83,20</b>

Do stosowania w materiałach budowlanych z pustymi przestrzeniami.



## TICKI HZ – zawiesia sufitowe z hakiem zamkniętym

Index	Nazwa	Wymiary	Opk.	Cena 100 szt. (netto)
2200-0305	TICKI HZ	M4 x 50	100	<b>51,40</b>
2200-0310	TICKI HZ	M4 x 75	100	<b>63,10</b>
2200-0315	TICKI HZ	M5 x 75	50	<b>72,30</b>
2200-0320	TICKI HZ	M5 x 90	50	<b>83,20</b>

Do stosowania w materiałach budowlanych z pustymi przestrzeniami.



## ZS – kotwa odchylna

Index	Nazwa	Wymiary	Opk.	Cena 100 szt. (netto)
2200-0405	ZS	M8 x 120	25	<b>241,00</b>

Uwaga! Na zamówienie wykonujemy dowolne długości prętów.

Do stosowania w materiałach budowlanych z pustymi przestrzeniami.



## TKMHS – Tuleja Mosiężna z Hakiem Sufitowym

Index	Nazwa	Wymiary	Opk.	Cena 100 szt. (netto)
2200-0505	TKMHS 5		100	<b>37,40</b>
2200-0510	TKMHS 6		100	<b>54,60</b>

Do stosowania w pełnych materiałach budowlanych.



Do stosowania w materiałach budowlanych z pustymi przestrzeniami.

## MOLLY – kotwa z wkrętem do montażu w płytach g/k

Index	Nazwa	Wymiary	Opk.	Cena 100 szt. (netto)
1008-0105	MOLLY	M 4 x 25	100	<b>27,00</b>
1008-0110	MOLLY	M 4 x 38	100	<b>28,00</b>
1008-0115	MOLLY	M 4 x 45	100	<b>29,00</b>
1008-0120	MOLLY	M 4 x 52	100	<b>34,00</b>
1008-0125	MOLLY	M 4 x 65	100	<b>35,00</b>
1008-0127	MOLLY	M 4 x 71	100	<b>35,00</b>
1008-0130	MOLLY	M 5 x 45	100	<b>41,00</b>
1008-0135	MOLLY	M 5 x 58	50	<b>44,00</b>
1008-0140	MOLLY	M 5 x 71	50	<b>51,00</b>
1008-0145	MOLLY	M 5 x 88	50	<b>52,00</b>
1008-0150	MOLLY	M 6 x 45	50	<b>48,00</b>
1008-0155	MOLLY	M 6 x 58	50	<b>51,00</b>
1008-0160	MOLLY	M 6 x 71	50	<b>59,00</b>
1008-0165	MOLLY	M 6 x 88	50	<b>69,00</b>



## MOLLY – kotwa z hakiem kątowym do montażu w płytach g/k

Index	Nazwa	Wymiary	Opk.	Cena 100 szt. (netto)
1008-0505	M HK	M 4 x 32	100	<b>51,00</b>
1008-0510	M HK	M 5 x 52	50	<b>77,00</b>

Do stosowania w materiałach budowlanych z pustymi przestrzeniami.



## MOLLY – kotwa z hakiem sufitowym do montażu w płytach g/k

Index	Nazwa	Wymiary	Opk.	Cena 100 szt. (netto)
1008-0605	M HS	M 4 x 32	100	<b>51,00</b>

Do stosowania w materiałach budowlanych z pustymi przestrzeniami.



## MOLLY – kotwa z hakiem zamkniętym do montażu w płytach g/k

Index	Nazwa	Wymiary	Opk.	Cena 100 szt. (netto)
1008-0705	M HZ	M 4 x 32	100	<b>51,00</b>

Do stosowania w materiałach budowlanych z pustymi przestrzeniami.



## JOLA – kotwa z tworzywa do montażu w płytach g/k

Index	Nazwa	Wymiary	Opk.	Cena 100 szt. (netto)
1008-0805	JOLA		100	<b>7,00</b>

Do stosowania w materiałach budowlanych z pustymi przestrzeniami.



## JOLA – kotwa z tworzywa z wkrętem do montażu w płytach g/k

Index	Nazwa	Wymiary	Opk.	Cena 100 szt. (netto)
1008-0810	JOLA+		100	<b>9,75</b>

Do stosowania w materiałach budowlanych z pustymi przestrzeniami.



## JOLA HK – kotwa z tworzywa z hakiem kątowym do montażu w płytach g/k

Index	Nazwa	Wymiary	Opk.	Cena 100 szt. (netto)
1008-0815	JOLA+		100	<b>29,65</b>

Do stosowania w materiałach budowlanych z pustymi przestrzeniami.



## DRIVA Plast. - kołek plastikowy do wkręcania w płytę g/k

Index	Nazwa	Wymiary	Opk.	Cena 100 szt. (netto)
1008-0850	DRIVA P		100	<b>7,10</b>

Do stosowania w płytach g/k.



## DRIVA Metal. - kołek metalowy do wkręcania w płytę g/k

Index	Nazwa	Wymiary	Opk.	Cena 100 szt. (netto)
1008-0860	DRIVA M		100	<b>23,40</b>

Do stosowania w płytach g/k.

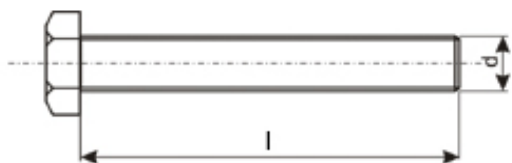


## ŚRUBA z łbem sześciokątnym z gwintem niepełnym – kl. 5.8 – DIN 931 – ocynk



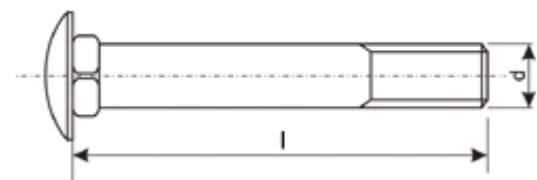
Index	Nazwa	Wymiary d x l	Opk.	Cena 1kg (netto)
1070-1080	SR101	5 x 40 oc	5 kg	<b>5,70</b>
1070-1085	SR101	5 x 50 oc	5 kg	<b>5,70</b>
1070-1090	SR101	6 x 40 oc	5 kg	<b>5,70</b>
1070-1095	SR101	6 x 50 oc	5 kg	<b>5,70</b>
1070-1100	SR101	6 x 60 oc	5 kg	<b>5,70</b>
1070-1105	SR101	6 x 70 oc	5 kg	<b>5,70</b>
1070-1110	SR101	6 x 80 oc	5 kg	<b>5,70</b>
1070-1112	SR101	8 x 50 oc	5 kg	<b>5,70</b>
1070-1113	SR101	8 x 60 oc	5 kg	<b>5,70</b>
1070-1115	SR101	8 x 70 oc	5 kg	<b>5,70</b>
1070-1120	SR101	8 x 80 oc	5 kg	<b>5,70</b>
1070-1125	SR101	8 x 90 oc	5 kg	<b>5,70</b>
1070-1130	SR101	8 x 100 oc	5 kg	<b>5,70</b>
1070-1135	SR101	8 x 110 oc	5 kg	<b>5,70</b>
1070-1140	SR101	8 x 120 oc	5 kg	<b>5,70</b>
1070-1145	SR101	10 x 50 oc	5 kg	<b>5,70</b>
1070-1150	SR101	10 x 60 oc	5 kg	<b>5,70</b>
1070-1155	SR101	10 x 70 oc	5 kg	<b>5,70</b>
1070-1160	SR101	10 x 80 oc	5 kg	<b>5,70</b>
1070-1165	SR101	10 x 90 oc	5 kg	<b>5,70</b>
1070-1170	SR101	10 x 100 oc	5 kg	<b>5,70</b>
1070-1175	SR101	10 x 120 oc	5 kg	<b>5,70</b>
1070-1180	SR101	10 x 150 oc	5 kg	<b>5,70</b>
1070-1185	SR101	12 x 50 oc	5 kg	<b>5,70</b>
1070-1190	SR101	12 x 60 oc	5 kg	<b>5,70</b>
1070-1195	SR101	12 x 70 oc	5 kg	<b>5,70</b>
1070-1200	SR101	12 x 80 oc	5 kg	<b>5,70</b>
1070-1205	SR101	12 x 90 oc	5 kg	<b>5,70</b>
1070-1210	SR101	12 x 100 oc	5 kg	<b>5,70</b>
1070-1215	SR101	12 x 120 oc	5 kg	<b>5,70</b>
1070-1220	SR101	12 x 150 oc	5 kg	<b>5,70</b>
1070-1225	SR101	16 x 50 oc	5 kg	<b>5,70</b>
1070-1230	SR101	16 x 60 oc	5 kg	<b>5,70</b>
1070-1235	SR101	16 x 70 oc	5 kg	<b>5,70</b>
1070-1240	SR101	16 x 80 oc	5 kg	<b>5,70</b>
1070-1245	SR101	16 x 90 oc	5 kg	<b>5,70</b>
1070-1250	SR101	16 x 100 oc	5 kg	<b>5,70</b>
1070-1255	SR101	16 x 120 oc	5 kg	<b>5,70</b>
1070-1260	SR101	16 x 150 oc	5 kg	<b>5,70</b>
1070-1265	SR101	16 x 180 oc	5 kg	<b>5,70</b>

## ŚRUBA z łbem sześciokątnym z gwintem pełnym – kl. 5.8 – DIN 933 – ocynk



Index	Nazwa	Wymiary d x l	Opk.	Cena 1kg (netto)
1070-0060	SR105	5 x 12 oc	5 kg	<b>6,30</b>
1070-0065	SR105	5 x 16 oc	5 kg	<b>6,30</b>
1070-0070	SR105	5 x 20 oc	5 kg	<b>6,30</b>
1070-0075	SR105	5 x 25 oc	5 kg	<b>6,30</b>
1070-0080	SR105	5 x 30 oc	5 kg	<b>6,30</b>
1070-0085	SR105	5 x 35 oc	5 kg	<b>6,30</b>
1070-0090	SR105	5 x 40 oc	5 kg	<b>6,30</b>
1070-0095	SR105	5 x 50 oc	5 kg	<b>6,30</b>
1070-0100	SR105	6 x 12 oc	5 kg	<b>6,30</b>
1070-0105	SR105	6 x 16 oc	5 kg	<b>6,30</b>
1070-0110	SR105	6 x 20 oc	5 kg	<b>6,30</b>
1070-0115	SR105	6 x 25 oc	5 kg	<b>6,30</b>
1070-0120	SR105	6 x 30 oc	5 kg	<b>6,30</b>
1070-0125	SR105	6 x 35 oc	5 kg	<b>6,30</b>
1070-0130	SR105	6 x 40 oc	5 kg	<b>6,30</b>
1070-0135	SR105	6 x 50 oc	5 kg	<b>6,30</b>
1070-0140	SR105	6 x 60 oc	5 kg	<b>6,30</b>
1070-0145	SR105	8 x 16 oc	5 kg	<b>6,30</b>
1070-0150	SR105	8 x 20 oc	5 kg	<b>6,30</b>
1070-0155	SR105	8 x 25 oc	5 kg	<b>6,30</b>
1070-0160	SR105	8 x 30 oc	5 kg	<b>6,30</b>
1070-0165	SR105	8 x 35 oc	5 kg	<b>6,30</b>
1070-0170	SR105	8 x 40 oc	5 kg	<b>6,30</b>
1070-0175	SR105	8 x 50 oc	5 kg	<b>6,30</b>
1070-0180	SR105	8 x 60 oc	5 kg	<b>6,30</b>
1070-0185	SR105	8 x 80 oc	5 kg	<b>6,30</b>
1070-0190	SR105	10 x 25 oc	5 kg	<b>5,50</b>
1070-0195	SR105	10 x 30 oc	5 kg	<b>5,50</b>
1070-0200	SR105	10 x 40 oc	5 kg	<b>5,50</b>
1070-0205	SR105	10 x 50 oc	5 kg	<b>5,50</b>
1070-0210	SR105	10 x 60 oc	5 kg	<b>5,50</b>
1070-0215	SR105	12 x 20 oc	5 kg	<b>5,50</b>
1070-0220	SR105	12 x 30 oc	5 kg	<b>5,50</b>
1070-0225	SR105	12 x 40 oc	5 kg	<b>5,50</b>
1070-0230	SR105	12 x 50 oc	5 kg	<b>5,50</b>
1070-0235	SR105	12 x 60 oc	5 kg	<b>5,50</b>
1070-0240	SR105	12 x 70 oc	5 kg	<b>5,50</b>
1070-0245	SR105	12 x 80 oc	5 kg	<b>5,50</b>
1070-0250	SR105	12 x 100 oc	5 kg	<b>5,50</b>
1070-0255	SR105	16 x 30 oc	5 kg	<b>5,50</b>
1070-0260	SR105	16 x 40 oc	5 kg	<b>5,50</b>
1070-0265	SR105	16 x 50 oc	5 kg	<b>5,50</b>
1070-0270	SR105	16 x 60 oc	5 kg	<b>5,50</b>
1070-0275	SR105	16 x 70 oc	5 kg	<b>5,50</b>
1070-0280	SR105	16 x 80 oc	5 kg	<b>5,50</b>
1070-0285	SR105	16 x 100 oc	5 kg	<b>5,50</b>

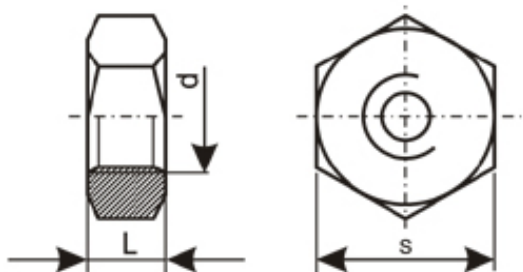
## ŚRUBA podsadzana (zamkowa) z łbem grzybkowym – kl. 5.8 – DIN 603 – ocynk



Index	Nazwa	Wymiary d x l	Opk.	Cena 1kg (netto)
1090-0105	SR406	6 x 20 oc	5 kg	<b>5,85</b>
1090-0110	SR406	6 x 25 oc	5 kg	<b>5,85</b>
1090-0115	SR406	6 x 30 oc	5 kg	<b>5,85</b>
1090-0120	SR406	6 x 35 oc	5 kg	<b>5,85</b>
1090-0125	SR406	6 x 40 oc	5 kg	<b>5,85</b>
1090-0130	SR406	6 x 45 oc	5 kg	<b>5,85</b>
1090-0135	SR406	6 x 50 oc	5 kg	<b>5,85</b>
1090-0140	SR406	6 x 60 oc	5 kg	<b>5,85</b>
1090-0145	SR406	6 x 70 oc	5 kg	<b>5,85</b>
1090-0150	SR406	6 x 80 oc	5 kg	<b>5,85</b>
1090-0155	SR406	6 x 90 oc	5 kg	<b>5,85</b>
1090-0160	SR406	6 x 100 oc	5 kg	<b>5,85</b>
1090-0165	SR406	6 x 110 oc	5 kg	<b>5,85</b>
1090-0170	SR406	6 x 120 oc	5 kg	<b>5,85</b>
1090-0175	SR406	8 x 25 oc	5 kg	<b>5,85</b>
1090-0180	SR406	8 x 30 oc	5 kg	<b>5,85</b>
1090-0185	SR406	8 x 35 oc	5 kg	<b>5,85</b>
1090-0190	SR406	8 x 40 oc	5 kg	<b>5,85</b>
1090-0195	SR406	8 x 45 oc	5 kg	<b>5,85</b>
1090-0200	SR406	8 x 50 oc	5 kg	<b>5,85</b>
1090-0205	SR406	8 x 60 oc	5 kg	<b>5,85</b>
1090-0210	SR406	8 x 70 oc	5 kg	<b>5,85</b>
1090-0215	SR406	8 x 80 oc	5 kg	<b>5,85</b>
1090-0220	SR406	8 x 90 oc	5 kg	<b>5,85</b>
1090-0225	SR406	8 x 100 oc	5 kg	<b>5,85</b>
1090-0230	SR406	8 x 110 oc	5 kg	<b>5,85</b>
1090-0235	SR406	8 x 120 oc	5 kg	<b>5,85</b>
1090-0240	SR406	8 x 130 oc	5 kg	<b>5,85</b>
1090-0245	SR406	8 x 140 oc	5 kg	<b>5,85</b>
1090-0250	SR406	8 x 150 oc	5 kg	<b>5,85</b>
1090-0255	SR406	10 x 60 oc	5 kg	<b>5,85</b>
1090-0260	SR406	10 x 80 oc	5 kg	<b>5,85</b>
1090-0265	SR406	10 x 100 oc	5 kg	<b>5,85</b>
1090-0270	SR406	10 x 120 oc	5 kg	<b>5,85</b>
1090-0275	SR406	10 x 140 oc	5 kg	<b>5,85</b>
1090-0280	SR406	10 x 160 oc	5 kg	<b>5,85</b>
1090-0285	SR406	10 x 180 oc	5 kg	<b>5,85</b>
1090-0290	SR406	10 x 200 oc	5 kg	<b>5,85</b>
1090-0295	SR406	12 x 60 oc	5 kg	<b>5,85</b>
1090-0300	SR406	12 x 80 oc	5 kg	<b>5,85</b>
1090-0305	SR406	12 x 100 oc	5 kg	<b>5,85</b>
1090-0310	SR406	12 x 120 oc	5 kg	<b>5,85</b>
1090-0315	SR406	12 x 140 oc	5 kg	<b>5,85</b>
1090-0320	SR406	12 x 160 oc	5 kg	<b>5,85</b>
1090-0325	SR406	12 x 180 oc	5 kg	<b>5,85</b>
1090-0330	SR406	12 x 200 oc	5 kg	<b>5,85</b>

## NAKRĘTKA sześciokątna PN-82144 – kl. 5 – DIN 934 – ocynk

Index	Nazwa	Wymiary d x l	Opk.	Cena 1kg (netto)
1050-0015	NKR144	M 5 oc	5 kg	<b>8,90</b>
1050-0020	NKR144	M 6 oc	5 kg	<b>7,10</b>
1050-0025	NKR144	M 8 oc	5 kg	<b>7,00</b>
1050-0030	NKR144	M 10 oc	5 kg	<b>6,70</b>
1050-0035	NKR144	M 12 oc	5 kg	<b>6,70</b>
1050-0040	NKR144	M 14 oc	5 kg	<b>7,10</b>
1050-0045	NKR144	M 16 oc	5 kg	<b>7,30</b>
1050-0055	NKR144	M 20 oc	5 kg	<b>7,50</b>



## PODKŁADKA okrągła PN-82005 DIN 125A – ocynk

Index	Nazwa	Wymiary d x l	Opk.	Cena 1kg (netto)
1075-0115	PKL005	M 5 oc	5 kg	<b>6,60</b>
1075-0120	PKL005	M 6 oc	5 kg	<b>6,60</b>
1075-0125	PKL005	M 8 oc	5 kg	<b>6,60</b>
1075-0130	PKL005	M 10 oc	5 kg	<b>6,60</b>
1075-0135	PKL005	M 12 oc	5 kg	<b>6,60</b>
1075-0140	PKL005	M 14 oc	5 kg	<b>6,60</b>
1075-0145	PKL005	M 16 oc	5 kg	<b>6,60</b>
1075-0155	PKL005	M 20 oc	5 kg	<b>6,60</b>

